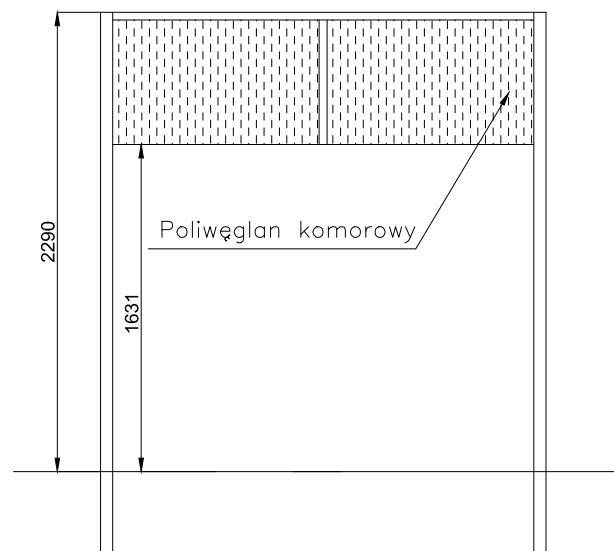
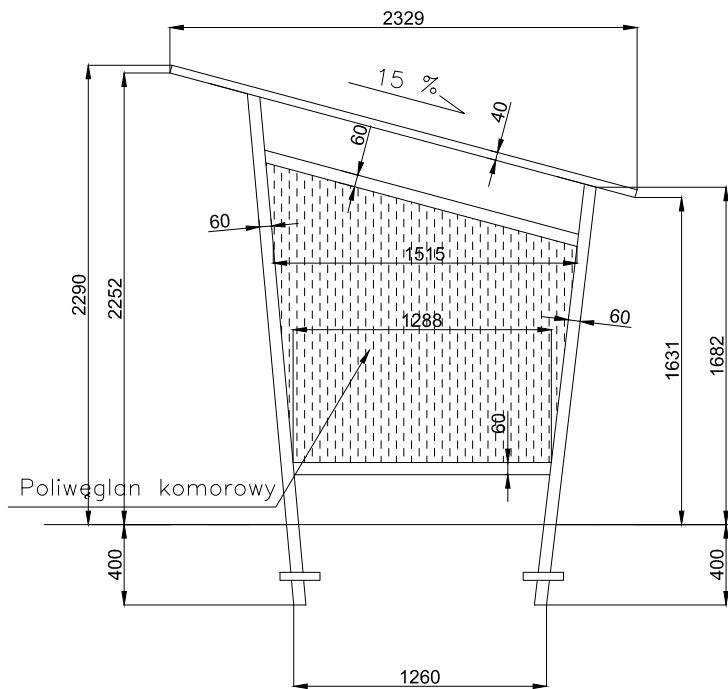


02 Widok przód



03 Widok bok



Wszystkie prawa autorskie tego rysunku są własnością pracowni Palepa design.

Niniejszy rysunek jest wydany pod warunkiem iż nie będzie kopiowany ani udostępniany bez uzgodnienia z Palepa design.

Nie należy odmierzać wymiarów z rysunku ani też używać go jako szablonu. Przed przystąpieniem do prac budowlanych wszystkie wymiary należy sprawdzić w naturze. W przypadku stwierdzenia niezgodności należy zwrócić się do projektanta. W przypadku rozbieżności wymiarowych pomiędzy rysunkami detalu, a całości projektowanego elementu, podstawą wymiarowania są rysunki detali.

Legenda

Wiata na rowery Linia SWED wersja do przykręcenia

Wymiary wewnętrzne:

- długość całkowita: 2300mm,
- szerokość całkowita: 2100mm,
- wysokość całkowita: 2300mm.

Materiały:

- słupy kształtownik 60mm na 60mm,
- konstrukcja dachu kształtownik 40mm na 40mm,
- wypełnienie ścian i dachu: poliwęglan komorowy

Powłoka:

- cynkowanie ogniowe,
- malowanie proszkowe kolor do wyboru.

Pracownia: PALEPA design
 adres: Wólka Smolana 47,
 05-088 Brochów,
 tel.kom. 533-133-353
 www.E-snr.pl

Tytuł rysunku

Wiata na rowery

Tytuł projektu

Schemat wiaty na 5/6 rowerów

Nazwa obiektu

Wiata na rowery

Adres obiektu

XXXX

Inwestor

Pan/Pani XXXX

Projektant

Data

Podpis

Data
XX.XX.XX

Skala
1:50

Nr.rys.
AW-02

Strona
02