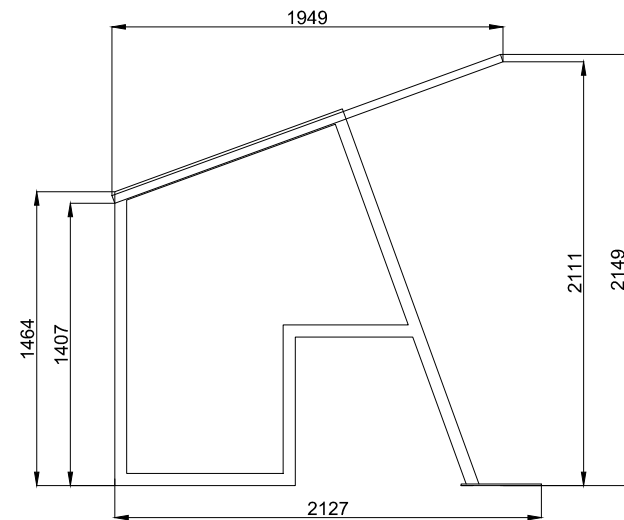
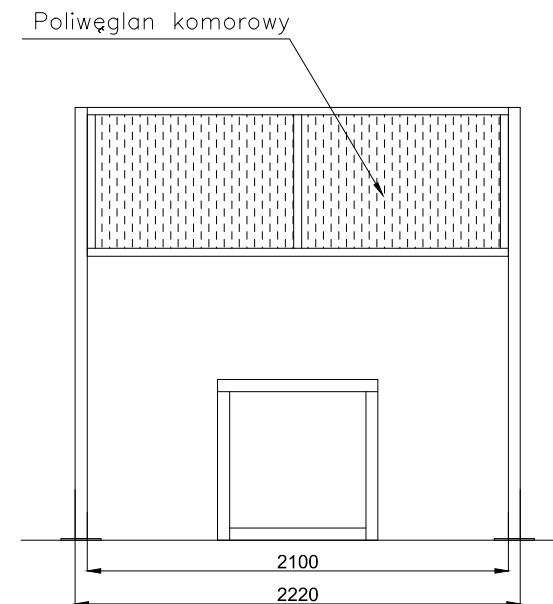


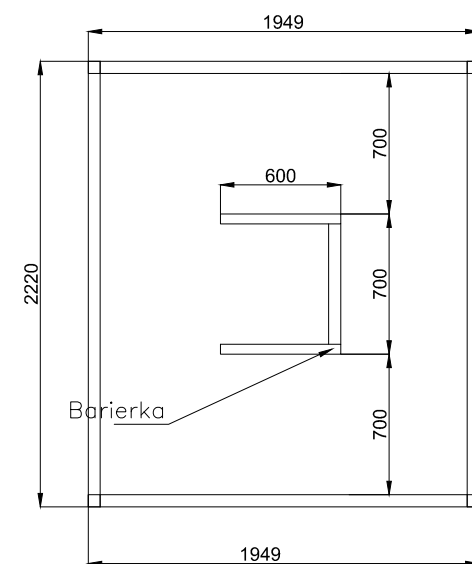
01 Widok bok



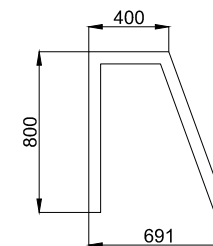
02 Widok przód



03 Widok srodek wiaty



04 Bariierka rowerowa



Wszystkie prawa autorskie tego rysunku są własnością pracowni Palepa design.

Niniejszy rysunek jest wydany pod warunkiem iż nie będzie kopiowany ani udostępniany bez uzgodnienia z Palepa design.

Nie należy odmierzać wymiarów z rysunku ani też używać go jako szablonu. Przed przystąpieniem do prac budowlanych wszystkie wymiary należy sprawdzić w naturze. W przypadku stwierdzenia niezgodności należy zwrócić się do projektanta. W przypadku rozbieżności wymiarowych pomiędzy rysunkami detalu, a całości projektowanego elementu, podstawą wymiarowania są rysunki detali.

Legenda

Wiata na rowery Linia POLO wersja do przykręcenia

Wymiary wewnętrzne:

- długość całkowita: 2120mm,
- szerokość całkowita: 2100mm,
- wysokość całkowita: 2149mm.

Materiały:

- słupy kształtownik 60mm na 60mm,
- konstrukcja dachu kształtownik 40mm na 40mm,
- wypełnienie ścian i dachu: poliwęglan komorowy

Powłoka:

cynkowanie ogniowe,
malowanie proszkowe kolor do wyboru.

Pracownia: PALEPA design
adres: Wólka Smolana 47,
05-088 Brochów,
tel.kom. 533-133-353
www.E-snr.pl

Tytuł rysunku

Wiata na rowery

Tytuł projektu

Schemat wiaty na 5/6 rowerów

Nazwa obiektu

Wiata na rowery

Adres obiektu

XXXX

Inwestor

Pan/Pani XXXX

Projektant

Data

Podpis

Data
XX.XX.XX

Skala
1:50

Nr.rys.
AW-02

Strona
02