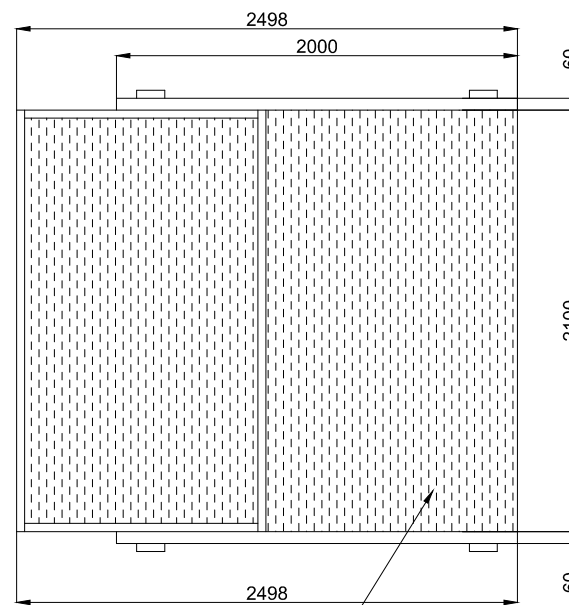
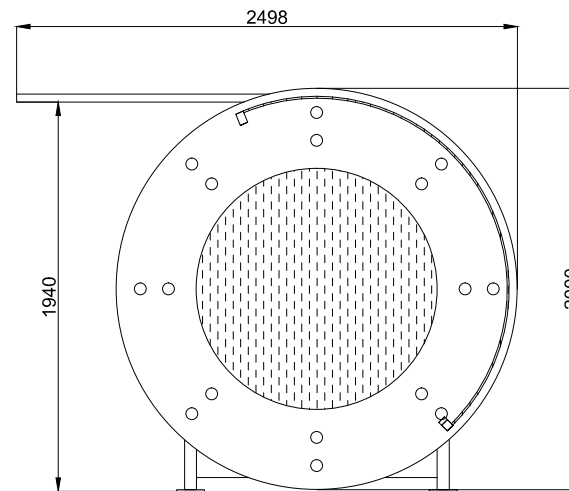


Poliwęglan komorowy



Poliwęglan komorowy

Wszystkie prawa autorskie tego rysunku są własnością pracowni Palepa design.

Niniejszy rysunek jest wydany pod warunkiem iż nie będzie kopiowany ani udostępniany bez uzgodnienia z Palepa design.

Nie należy odmierzać wymiarów z rysunku ani też używać go jako szablonu. Przed przystąpieniem do prac budowlanych wszystkie wymiary należy sprawdzić w naturze. W przypadku stwierdzenia niezgodności należy zwrócić się do projektanta. W przypadku rozbieżności wymiarowych pomiędzy rysunkami detalu, a całości projektowanego elementu, podstawą wymiarowania są rysunki detali.

Legenda

Wiata na rowery Linia OVAL wersja do przykręcenia i do wbetonowania
Wymiary wewnętrzne:
– długość całkowita: 2100mm,
– szerokość całkowita: 2500mm,
– wysokość całkowita: 2000mm.

Materiały:

- słupy kształtownik 60mm na 60mm,
- konstrukcja dachu kształtownik 40mm na 40mm,
- boki wiaty blacha wypełnienie poliwęglan komorowy,
- wypełnienie ścian: poliwęglan komorowy przymocowany do ramy ceownikiem aluminiowym.

Powłoka:

cynkowanie ogniowe,
malowanie proszkowe kolor do wyboru.

Pracownia: PALEPA design
adres: Wólka Smolana 47,
05-088 Brochów,
tel.kom. 533-133-353
www.E-snr.pl

Tytuł rysunku

Wiata na rowery

Tytuł projektu

Schemat wiaty na 5/6 rowerów

Nazwa obiektu

Wiata na rowery

Adres obiektu

XXXX

Inwestor

Pan/Pani XXXX

Projektant	Data	Podpis	
Data XX.XX.XX	Skala 1:50	Nr.rys. AW-02	Strona 02